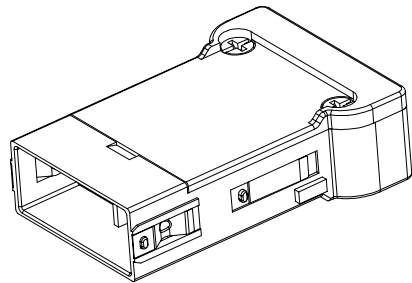
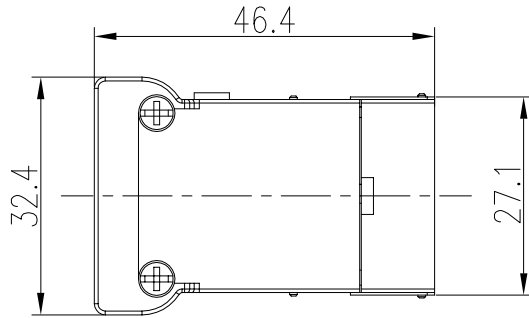
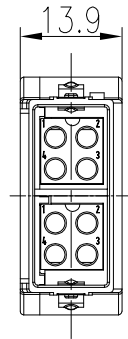


日期/Date
档案员
Filing Clerk



技术参数:

插芯:

- 插针数: 2x4
 - 额定电流: 10A
 - 额定电压: 50V
 - 额定脉冲电压: 0.8kV
 - 污染等级: 3
 - 绝缘阻抗: $>10^{10}\Omega$
 - 材料: 锌合金 (钝化), 聚碳酸酯
 - 颜色: RAL 7032 (浅灰色)
 - 温度范围: $-40^{\circ}\text{C} - +85^{\circ}\text{C}$
 - 依据UL 94的阻燃等级: V0
 - 可插拔次数: >500
 - 不与框架屏蔽导通
- 插针:
- 接线方式: 冷压连接
 - 材料: 铜合金
 - 表面处理:
 - 镀银
 - 镀金
 - 接触电阻: $\leq 3\text{m}\Omega$
 - 线径范围: $0.14-2.5\text{mm}^2$ (26-14 AWG)
 - 剥线长度: 8mm
 - 工具:
 - 冷压钳: TL02G
 - 退针器: TL00

Technical specification:

Inserts:

- No. of contact: 2x4
 - Rated current: 10A
 - Rated voltage: 50V
 - Rated impulse voltage: 0.8kV
 - Pollution degree: 3
 - Insulation resistance: $>10^{10}\Omega$
 - Material: zinc die-cast (passivating treatment), polycarbonate
 - Colour: RAL 7032 (light grey)
 - Temperature range: $-40^{\circ}\text{C} - +85^{\circ}\text{C}$
 - Flammability acc.to UL 94: V0
 - Mating cycles: >500
 - Do not conduct with the frame shield
- Contacts:
- Terminal: crimp terminal
 - Material: copper alloy
 - Surface:
 - hard-gold plated
 - hard-silver plated
 - Contact resistance: $\leq 3\text{m}\Omega$
 - Wire gauge: $0.14-2.5\text{mm}^2$ (26-14 AWG)
 - Stripping length: 8mm
 - Tools:
 - Crimp contact tool: TL02G
 - Contact removal tool: TL00

				表面处理 Finish		-		图号 Drawing No.		-	
				材料 Material		-		产品代号 Part Code		HMMB-008-MC 3SP	
标记 Mark	处数 Number	变更描述/Description		签名 Signature	日期 Date			产品料号 Part No.		1290080100508	
	姓名/Name	日期/Date		姓名/Name	日期/Date	比例 Scale	版本 REV.	重量 Weight	数量 Qty.	产品名称 Part Name	
绘图 Drawn	CY WU	27.02.2017	标准化 Stand.	-	-	1:1	V1.1	44.5g	-	-	
审核 Checked	ZW WU	27.02.2017								-	
工艺 Process	-	-	批准 Approved	YY LOU	27.02.2017			All Dimensions in mm Original Size DIN A 4		厦门唯恩电气有限公司 XIAMEN WAIN ELECTRICAL CO.LTD	